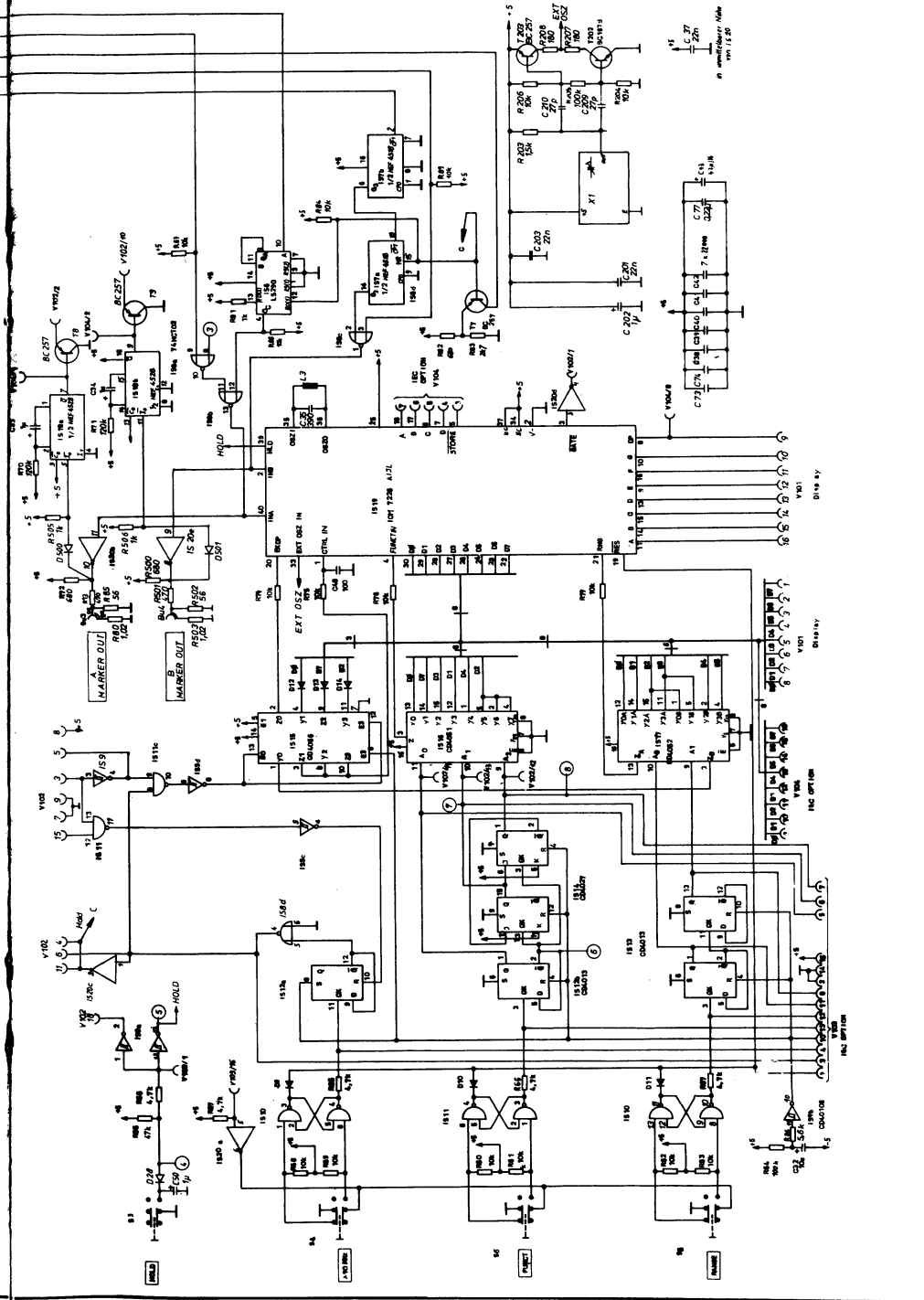
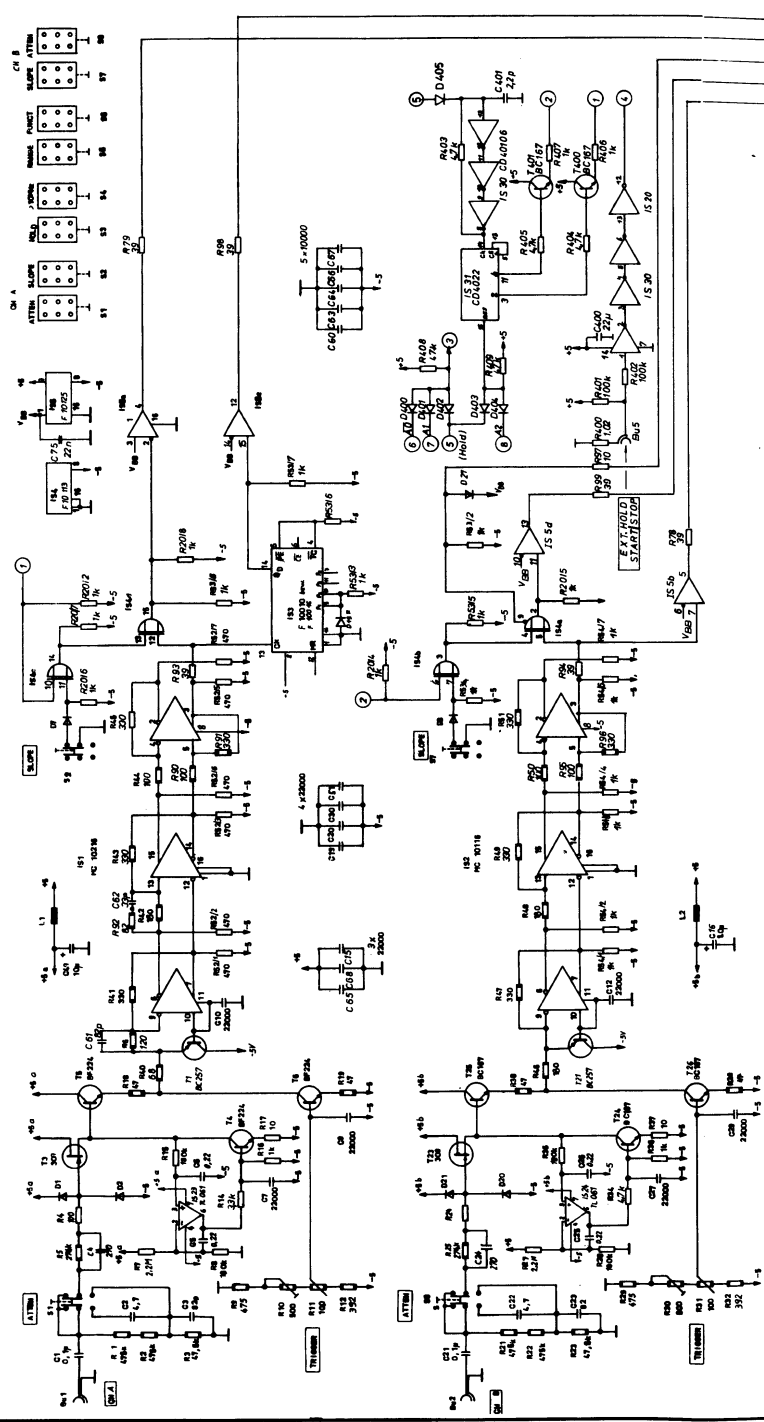
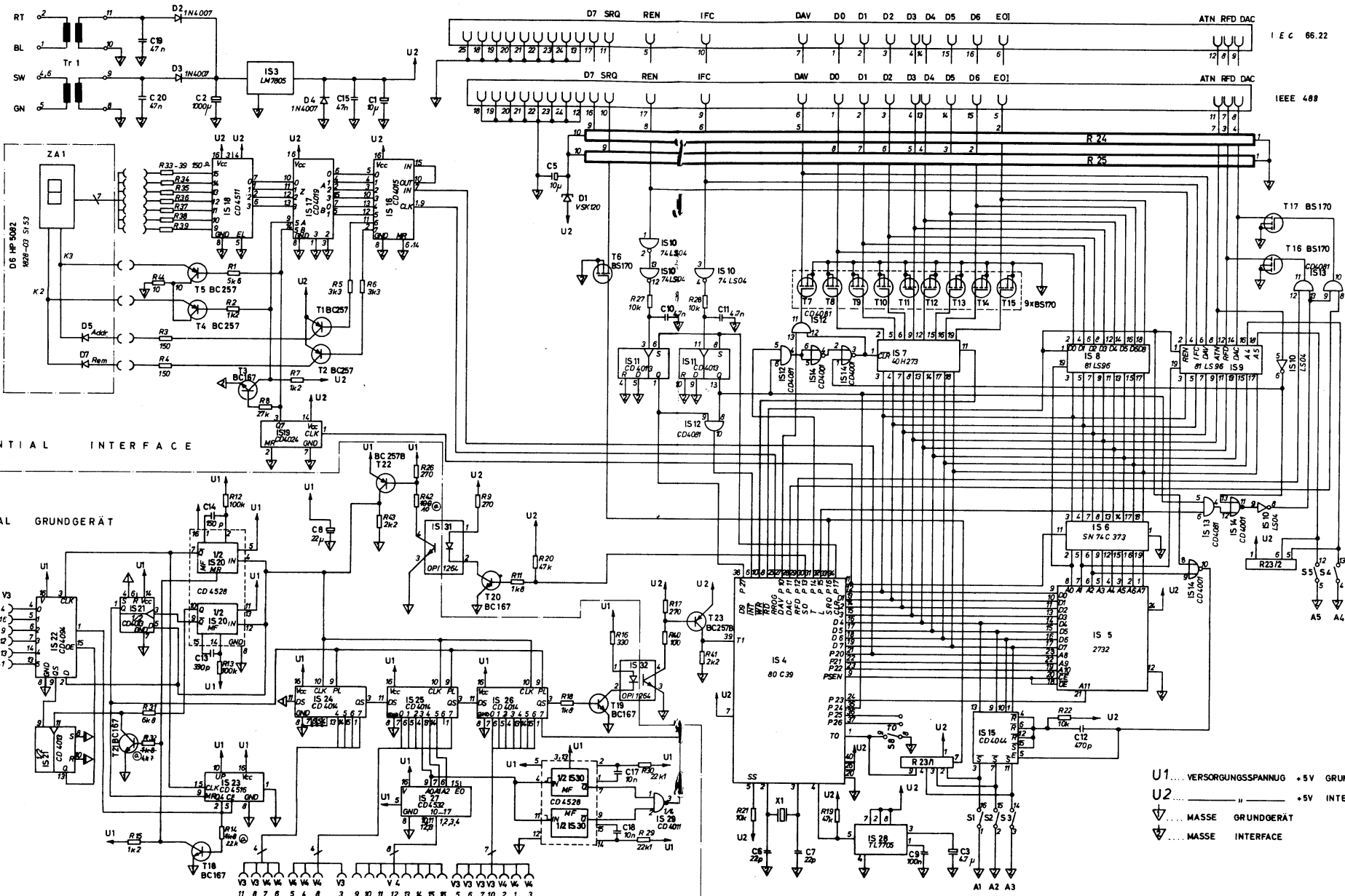


GRUNDGERÄT/BASIC UNIT





POTENTIAL INTERFACE

POTENTIAL GRUNDGERÄT

> 10 MHz
 Tasten disable/c
 Reset
 Range
 Function
 Hold

U1... VERSORGUNGSSPANNUNG +5V GRUNDGERÄT
 U2... " " +5V INTERFACE
 ▽... MASSE GRUNDGERÄT
 ▽... MASSE INTERFACE

Range
 Digit. Information
 Dez. Punkt
 > 10 MHz
 Digit.
 Function
 Reset
 Trg. LED2
 Trg. LED1
 Slope

IEC 66.22

IEEE 488

BS170

BS170

BS170

BS170

BS170

BS170

BS170

BS170

BS170

BS170

BS170

BS170

BS170

BS170

